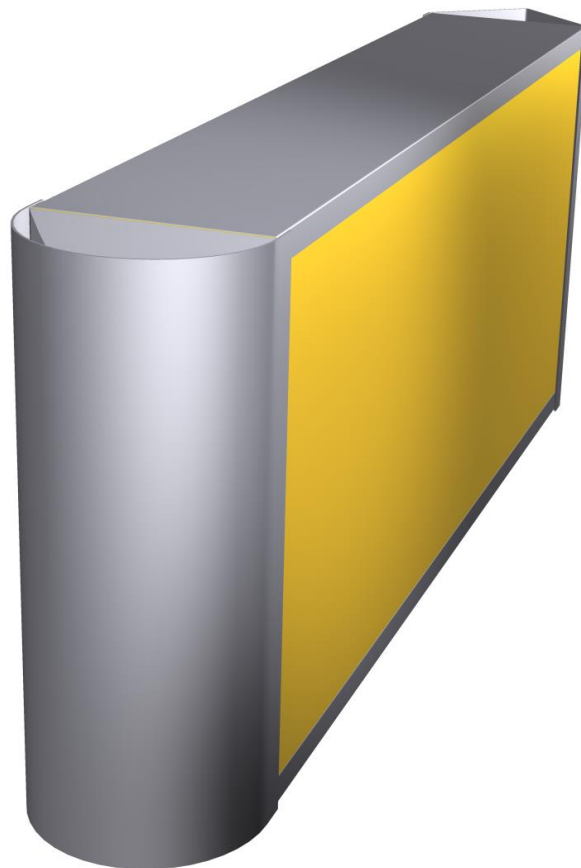




®

Greif-akustika, s.r.o.www.greif.cz

Kulisové tlumiče hluku

GKK

Tlumiče hluku určené pro instalaci do
vzduchotechnického potrubí nebo
stavebně připravených kanálů



1. Účel a použití:

Kulisové tlumiče hluku řady „GKK“ jsou určeny pro instalaci do potrubí nebo stavebně připravených kanálů, pro tlumení hluku ventilátorů, vzduchotechnických jednotek, strojních zařízení apod.

Díky svým vlastnostem a ceně najdou uplatnění zejména v administrativních a bytových objektech, v budovách občanského vybavení a všude tam, kde je provozní médium venkovní vzduch s nízkou prašností. Odolávají běžným nečistotám ve venkovním vzduchu a nevyžadují předfiltraci média.

2. Provedení:

Kostra tlumiče je vyrobena z pozinkovaného plechu. Vložená absorpční výplň je z nehořlavého zvukově pohltivého materiálu, oboustranně krytá netkanou kaširovanou textilií. U kulis delších jak 1000 mm a vyšších jak 500 mm je izolace stabilizována vzpěrou. Na tlumiči nejsou žádné svary, pouze nýtované spoje.

Náběh a výběh tlumiče je standardně tupý, půlkulatý, úkosový nebo kombinace zmíněných variant. Na vyžádání je možné tlumič vyrobit z nerez, černého plechu nebo rozměrově atypickém provedení.

3. Hlavní přednosti:

Hlavní předností kulisových tlumičů je jednoduchá konstrukce, kterou lze rozměrově uzpůsobit dle požadavků. S tím souvisí i poměrně krátké dodací lhůty a to i atypických rozměrů.

Vzhledem k tomu, že útlum hluku je odvislý od způsobu uspořádání kulis v potrubí, je možné nastavit široké množství variant útlumů hluku a tlakových ztrát.

Kulisy jsou ploché díly. Z těchto důvodů je jejich doprava na větší vzdálenosti efektivnější nežli např. u buňkových tlumičů.

4. Provozní podmínky:

Vzduch proudící přes tlumič nesmí obsahovat abrazivní částice, mastnotu nebo výpary chemikálií. Je nutné zajistit, aby tlumič nepřišel do styku s kondenzátem. Provozní teplota tlumiče je od -30°C do +80°C. Maximální konstrukční rychlost uvnitř tlumiče nesmí překročit 20 m/s (pozor na nerovnoměrné rozložení rychlosti v profilu).

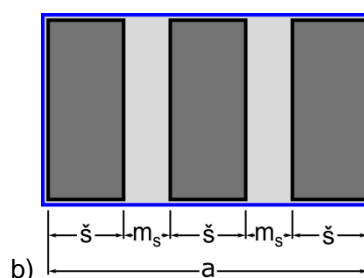
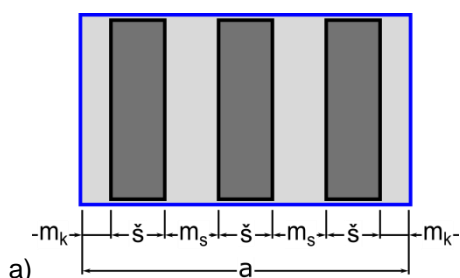
Atypické provozní podmínky doporučujeme konzultovat s našimi technikami.

5. Uspořádání kulis v potrubí:

Rozložení kulis v potrubí ovlivňuje útlum hluku a tlakovou ztrátu. Proto je důležité kulisy uvnitř v potrubí nebo stavebně připraveném kanálu správně uspořádat.

Doporučené:

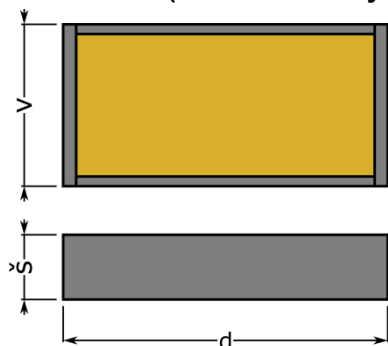
Níže uvedená uspořádání jsou z hlediska tlumení hluku vhodná. Jejich použití je na projektantovi a na způsobu nátoky vzdušiny do tlumiče. Cílem je zajistit co nejrovnoměrnější zaplavení celého profilu tlumiče hluku.



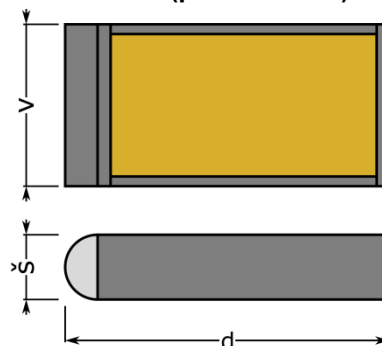
- a) Doporučené uspořádání pro většinu sestav ($m_s \geq 100 \text{ mm}$; $m_k = m_s / 2$).
- b) Doporučené uspořádání pro úzké mezery ($m_s < 100 \text{ mm}$).

6. Konstrukční parametry:

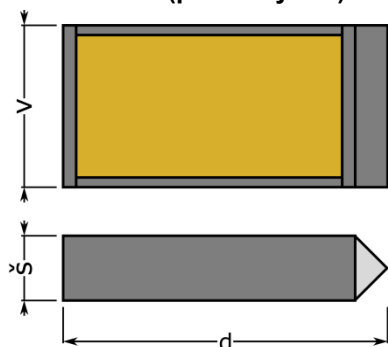
Provedení 0 (bez náběhu a výběhu)



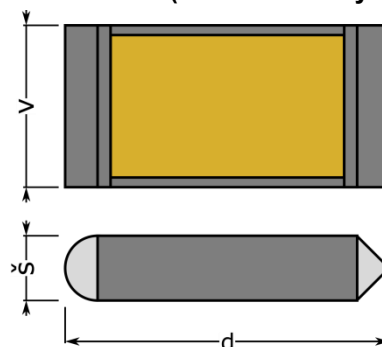
Provedení 1 (pouze náběh)



Provedení 2 (pouze výběh)



Provedení 3 (s náběhem i výběhem)





Kulisa š = 100 mm, d = 1000 mm

Typ tlumiče	Rozměry [mm] ¹⁾			Hmotnost [kg/ks] ²⁾			
	š	v	d	.0	.1	.2	.3
GKK 100x200x1000	100	195	1000	3,3	3,5	3,5	3,8
GKK 100x250x1000	100	245	1000	3,6	4,0	4,0	4,3
GKK 100x315x1000	100	310	1000	4,1	4,5	4,5	5,0
GKK 100x400x1000	100	395	1000	4,6	5,3	5,3	5,9
GKK 100x500x1000	100	495	1000	5,3	6,2	6,2	7,0
GKK 100x630x1000	100	620	1000	8,1	9,1	9,1	10,0
GKK 100x710x1000	100	700	1000	8,7	9,8	9,8	10,9
GKK 100x800x1000	100	790	1000	9,3	10,6	10,6	11,8
GKK 100x1000x1000	100	990	1000	10,7	12,3	12,3	14,0

Kulisa š = 100 mm, d = 1500 mm

Typ tlumiče	Rozměry [mm] ¹⁾			Hmotnost [kg/ks] ²⁾			
	š	v	d	.0	.1	.2	.3
GKK 100x200x1500	100	195	1500	5,1	5,4	5,4	5,6
GKK 100x250x1500	100	245	1500	5,6	6,0	6,0	6,4
GKK 100x315x1500	100	310	1500	6,4	6,9	6,9	7,3
GKK 100x400x1500	100	395	1500	7,3	8,0	8,0	8,6
GKK 100x500x1500	100	495	1500	8,5	9,3	9,3	10,1
GKK 100x630x1500	100	620	1500	12,8	13,7	13,7	14,7
GKK 100x710x1500	100	700	1500	13,7	14,8	14,8	15,9
GKK 100x800x1500	100	790	1500	14,7	15,9	15,9	17,2
GKK 100x1000x1500	100	990	1500	16,9	18,6	18,6	20,2

Kulisa š = 100 mm, d = 2000 mm

Typ tlumiče	Rozměry [mm] ¹⁾			Hmotnost [kg/ks] ²⁾			
	š	v	d	.0	.1	.2	.3
GKK 100x200x2000	100	195	2000	6,5	6,8	6,8	7,1
GKK 100x250x2000	100	245	2000	7,2	7,6	7,6	7,9
GKK 100x315x2000	100	310	2000	8,1	8,6	8,6	9,1
GKK 100x400x2000	100	395	2000	9,3	9,9	9,9	10,6
GKK 100x500x2000	100	495	2000	10,7	11,5	11,5	12,3
GKK 100x630x2000	100	620	2000	16,2	17,2	17,2	18,2
GKK 100x710x2000	100	700	2000	17,3	18,4	18,4	19,5
GKK 100x800x2000	100	790	2000	18,6	19,8	19,8	21,1
GKK 100x1000x2000	100	990	2000	21,3	23,0	23,0	24,6



Kulisa š = 200 mm, d = 1000 mm

Typ tlumiče	Rozměry [mm] ¹⁾			Hmotnost [kg/ks] ²⁾			
	š	v	d	.0	.1	.2	.3
GKK 200x200x1000	200	195	1000	5,8	6,0	6,0	6,3
GKK 200x250x1000	200	245	1000	6,4	6,8	6,8	7,2
GKK 200x315x1000	200	310	1000	7,3	7,9	7,9	8,5
GKK 200x400x1000	200	395	1000	8,4	9,2	9,2	10,1
GKK 200x500x1000	200	495	1000	9,7	10,8	10,8	11,9
GKK 200x630x1000	200	620	1000	14,6	15,7	15,7	16,9
GKK 200x710x1000	200	700	1000	15,6	17,0	17,0	18,4
GKK 200x800x1000	200	790	1000	16,8	18,5	18,5	20,1
GKK 200x1000x1000	200	990	1000	19,4	21,7	21,7	23,9

Kulisa š = 200 mm, d = 1500 mm

Typ tlumiče	Rozměry [mm] ¹⁾			Hmotnost [kg/ks] ²⁾			
	š	v	d	.0	.1	.2	.3
GKK 200x200x1500	200	195	1500	9,0	9,2	9,2	9,5
GKK 200x250x1500	200	245	1500	10,0	10,4	10,4	10,8
GKK 200x315x1500	200	310	1500	11,4	12,0	12,0	12,6
GKK 200x400x1500	200	395	1500	13,2	14,1	14,1	14,9
GKK 200x500x1500	200	495	1500	15,4	16,5	16,5	17,6
GKK 200x630x1500	200	620	1500	22,8	24,0	24,0	25,2
GKK 200x710x1500	200	700	1500	24,5	25,9	25,9	27,3
GKK 200x800x1500	200	790	1500	26,4	28,1	28,1	29,8
GKK 200x1000x1500	200	990	1500	30,7	32,9	32,9	35,2

Kulisa š = 200 mm, d = 2000 mm

Typ tlumiče	Rozměry [mm] ¹⁾			Hmotnost [kg/ks] ²⁾			
	š	v	d	.0	.1	.2	.3
GKK 200x200x2000	200	195	2000	11,5	11,8	11,8	12,1
GKK 200x250x2000	200	245	2000	12,9	13,3	13,3	13,7
GKK 200x315x2000	200	310	2000	14,6	15,1	15,1	15,7
GKK 200x400x2000	200	395	2000	16,8	17,6	17,6	18,5
GKK 200x500x2000	200	495	2000	19,4	20,5	20,5	21,7
GKK 200x630x2000	200	620	2000	29,1	30,3	30,3	31,5
GKK 200x710x2000	200	700	2000	31,2	32,6	32,6	34,0
GKK 200x800x2000	200	790	2000	33,6	35,2	35,2	36,9
GKK 200x1000x2000	200	990	2000	38,8	41,1	41,1	43,3



Kulisa š = 300 mm, d = 1000 mm

Typ tlumiče	Rozměry [mm] ¹⁾			Hmotnost [kg/ks] ²⁾			
	š	v	d	.0	.1	.2	.3
GKK 300x315x1000	300	310	1000	10,5	10,9	10,9	11,3
GKK 300x400x1000	300	395	1000	12,2	12,9	12,9	13,5
GKK 300x500x1000	300	495	1000	14,1	15,1	15,1	16,2
GKK 300x630x1000	300	620	1000	21,0	21,8	21,8	22,6
GKK 300x710x1000	300	700	1000	22,6	23,7	23,7	24,7
GKK 300x800x1000	300	790	1000	24,3	25,7	25,7	27,1
GKK 300x1000x1000	300	990	1000	28,2	30,3	30,3	32,3

Kulisa š = 300 mm, d = 1500 mm

Typ tlumiče	Rozměry [mm] ¹⁾			Hmotnost [kg/ks] ²⁾			
	š	v	d	.0	.1	.2	.3
GKK 300x315x1500	300	310	1500	16,5	16,9	16,9	17,3
GKK 300x400x1500	300	395	1500	19,1	19,8	19,8	20,5
GKK 300x500x1500	300	495	1500	22,2	23,3	23,3	24,3
GKK 300x630x1500	300	620	1500	32,9	33,7	33,7	34,5
GKK 300x710x1500	300	700	1500	35,4	36,5	36,5	37,6
GKK 300x800x1500	300	790	1500	38,2	39,6	39,6	41,0
GKK 300x1000x1500	300	990	1500	44,5	46,6	46,6	48,6

Kulisa š = 300 mm, d = 2000 mm

Typ tlumiče	Rozměry [mm] ¹⁾			Hmotnost [kg/ks] ²⁾			
	š	v	d	.0	.1	.2	.3
GKK 300x315x2000	300	310	2000	21,0	21,4	21,4	21,8
GKK 300x400x2000	300	395	2000	24,3	25,0	25,0	25,7
GKK 300x500x2000	300	495	2000	28,2	29,2	29,2	30,3
GKK 300x630x2000	300	620	2000	42,0	42,8	42,8	43,7
GKK 300x710x2000	300	700	2000	45,1	46,2	46,2	47,3
GKK 300x800x2000	300	790	2000	48,6	50,0	50,0	51,4
GKK 300x1000x2000	300	990	2000	56,4	58,4	58,4	60,5

¹⁾ Atypické rozměry vyrobíme na vyžádání.

²⁾ Hmotnost se může lišit podle měrné váhy výplně a vlhkosti, odchylka cca 5%.



7. Útlumy hluku:

Kulisa typ GKK 100 (š = 100 mm)

Mezera	Délka	Frekvence [Hz] Útlum hluku [dB] ¹⁾									Součinitel tlakové ztráty ξ [-] ²⁾	
		32	63	125	250	500	1k	2k	4k	8k	.0	.3
m_s [mm]	d [mm]											
50	1000	2	4	8	17	26	41	46	37	29	11,50	7,60
50	2000	3	7	13	30	43	50	51	50	44	16,00	12,10
50	3000	5	10	18	39	52	56	58	58	51	20,50	16,60
75	1000	2	4	6	13	22	36	40	31	22	5,15	3,21
75	2000	3	6	9	23	37	48	50	46	36	6,96	5,03
75	3000	4	8	14	32	47	54	58	53	44	8,78	6,84
100	1000	2	4	4	9	19	33	35	25	18	3,00	1,80
100	2000	2	6	7	19	33	46	48	42	29	4,00	2,80
100	3000	4	8	12	27	42	53	56	49	38	5,00	3,80
150	1000	1	3	3	7	16	27	25	15	11	1,46	0,83
150	2000	2	4	5	13	27	41	38	26	17	1,93	1,29
150	3000	3	6	8	19	38	46	45	36	23	2,39	1,76
Odchylka $2\sigma_R$ ³⁾		až 7	až 6	až 4	až 4	až 4	až 4	až 4	až 4	až 7	-	-

Kulisa GKK 200 (š = 200 mm)

Mezera	Délka	Frekvence [Hz] Útlum hluku [dB] ¹⁾									Součinitel tlakové ztráty ξ [-] ²⁾	
		32	63	125	250	500	1k	2k	4k	8k	.0	.3
m_s [mm]	d [mm]											
100	1000	2	4	8	17	29	38	37	25	17	9,25	5,35
100	2000	4	6	15	30	49	51	53	39	25	11,50	7,60
100	3000	6	11	23	41	52	57	58	51	31	13,75	9,85
150	1000	2	3	6	13	22	30	28	16	12	4,24	2,31
150	2000	3	5	11	25	41	50	48	26	17	5,15	3,21
150	3000	4	7	19	35	45	55	56	37	23	6,06	4,12
200	1000	1	2	5	11	19	25	21	12	9	2,50	1,30
200	2000	2	3	9	21	36	45	36	19	13	3,00	1,80
200	3000	4	6	15	30	41	51	45	26	17	3,50	2,30
300	1000	1	2	4	9	14	17	12	8	6	1,23	0,60
300	2000	2	2	6	16	25	30	20	10	8	1,46	0,83
300	3000	2	5	12	23	36	42	27	15	10	1,69	1,06
Odchylka $2\sigma_R$ ³⁾		až 7	až 6	až 4	až 4	až 4	až 4	až 4	až 4	až 7	-	-



Kulisa GKK 300 (š = 300 mm)

Mezera	Délka	Frekvence [Hz]									Součinitel tlakové ztráty ξ [-] ²⁾	
		Útlum hluku [dB] ¹⁾									.0	.3
m_s [mm]	d [mm]	32	63	125	250	500	1k	2k	4k	8k		
100	1000	3	7	15	23	31	40	38	26	19	19,00	10,90
100	2000	6	12	24	39	48	54	49	39	27	23,00	14,90
100	3000	9	17	32	46	59	58	59	51	33	27,00	18,90
200	1000	2	4	9	16	20	27	23	13	10	4,91	2,54
200	2000	3	7	17	29	39	48	38	20	13	5,69	3,33
200	3000	5	10	25	40	51	57	50	27	18	6,47	4,11
300	1000	1	3	7	12	15	17	13	8	6	2,33	1,13
300	2000	2	5	12	23	27	30	21	10	8	2,67	1,47
300	3000	4	8	18	33	38	36	27	15	10	3,00	1,80
400	1000	1	2	6	10	12	13	10	7	6	1,41	0,65
400	2000	2	4	11	19	21	21	16	8	7	1,60	0,84
400	3000	2	6	16	27	29	26	20	10	9	1,79	1,03
Odchylka $2\sigma_R$ ³⁾		až 7	až 6	až 4	až 4	až 4	až 4	až 4	až 4	až 7	-	-

1) Platí pro sestavy kulisových tlumičů, uspořádaných dle kapitoly 5, pro provedení 0.

2) Dle ČSN EN ISO 14163, odchylka $\pm 10\%$ při rychlostech proudění vzduchu w_0 do 6 m/s.

3) Pro konzervativní výpočty doporučujeme do výpočtu zahrnout rozšířenou směrodatnou odchylku reprodukovatelnosti dle ČSN EN ISO 5136 (pravděpodobnostní interval 95 %).

8. Tlaková ztráta:

Tlakovou ztrátu tlumičů lze vypočítat podle níže uvedeného vztahu.

$$\Delta p = 0,5 \cdot \rho \cdot w_0^2 \cdot \xi$$

Δp	Tlaková ztráta tlumiče [Pa]
ρ	Hustota vzduchu [kg/m ³]
w_0	Rychlost vzduchu v potrubí před tlumičem [m/s]
ξ	Součinitel místní tlakové ztráty odečtený z tabulek v kapitole 7 pro varianty uspořádání

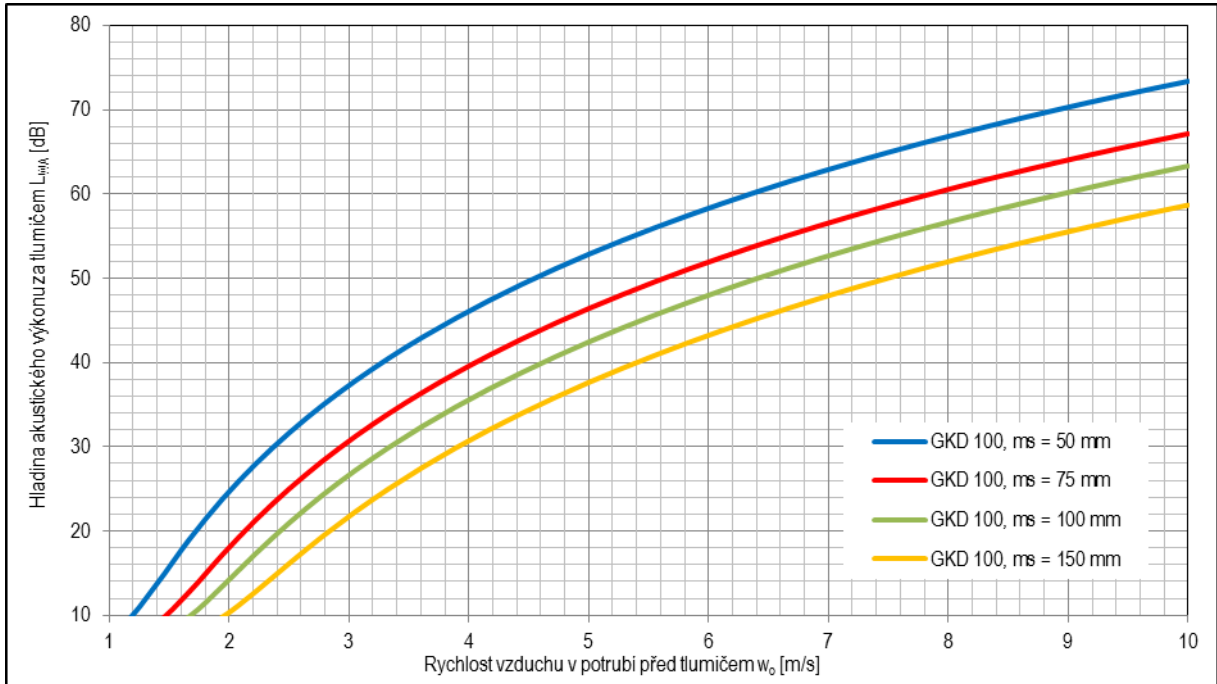
$$w_0 = V/S$$

V	Objemový průtok vzduchu v potrubí [m ³ /s]
S	Příčný profil potrubí [m ²]

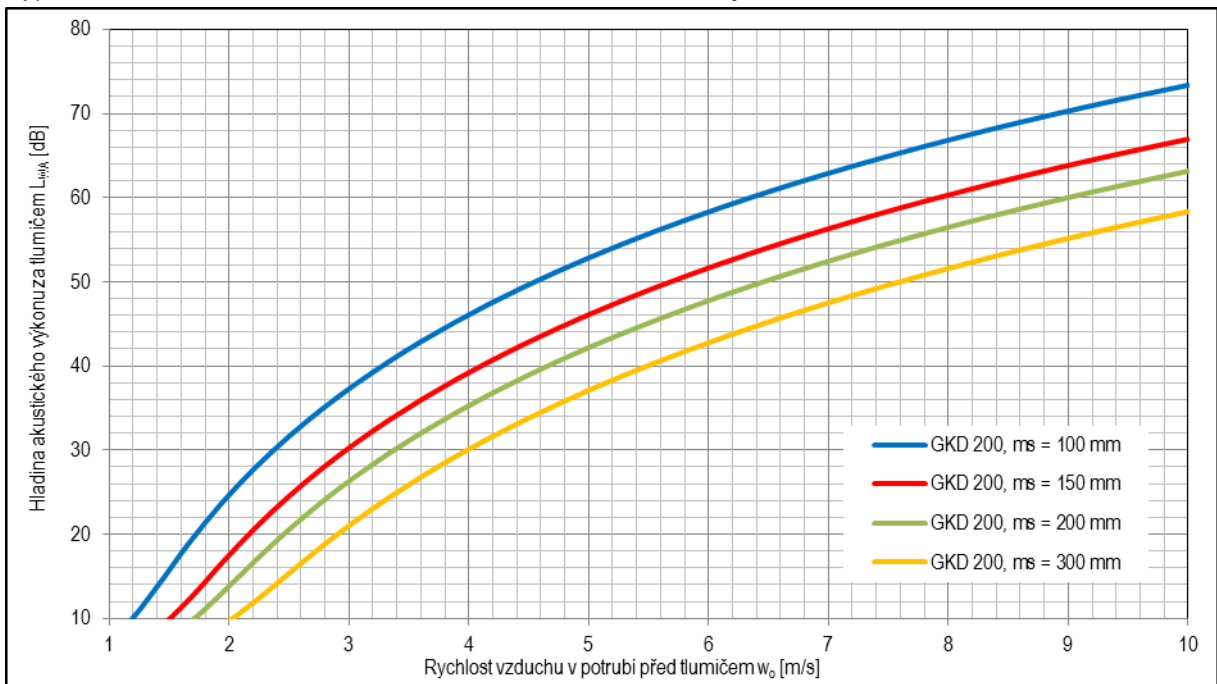


9. Vlastní hluk:

Typ GKK 100, d = 1000 až 3000 mm, ČSN EN ISO 14163, nejistota ±3 dB



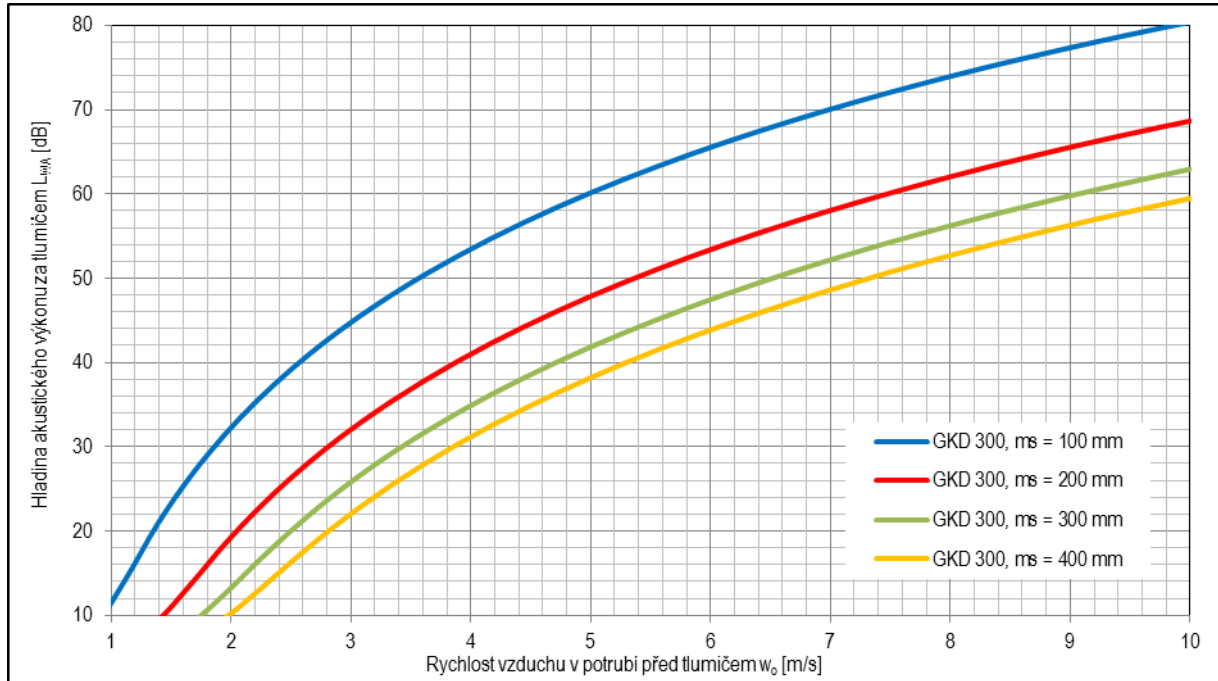
Typ GKK 200, d = 1000 až 3000 mm, ČSN EN ISO 14163, nejistota ±3 dB





®

Typ GKK 300, d = 1000 až 3000 mm, ČSN EN ISO 14163, nejistota ±3 dB



Hladina akustického výkonu za tlumičem L_{WA} způsobená vlastním hlukem by měla být o 10 dB nižší než hladina akustického výkonu, na kterou je hluk tlumen. Přepočet hladiny akustického výkonu na hladinu akustického tlaku v potrubí za tlumičem lze provést vztahem:

$$L_{pA} = L_{WA} - 10 \cdot \log(S)$$

L_{pA}	Vlastní hluk tlumiče vyjádřený hladinou akustického tlaku korigovanou filtrem A [dB]
L_{WA}	Vlastní hluk tlumiče vyjádřený hladinou akustického výkonu korigovanou filtrem A [dB]
S	Příčný profil potrubí za tlumičem [m ²]

Pro výpočet vlastního hluku ve spektru kontaktujte naše techniky.

10. Označení pro objednání:

GKK **200** x **500** x **1000** . **0**

GKK	Tlumič hluku Greif, Kulisový, s Kaširovaným povrchem
200	Šířka kulisy (standardně 100, 200, 300 mm).
500	Výška kulisy (skutečná výška je o 8 mm menší), tj. 492 mm
1000	Celková délka kulisy včetně náběhu a výběhu (standardně 1000, 1500, 2000 mm)
0	Bez náběhu a výběhu, 1 – pouze náběh, 2 – pouze výběh, 3 – náběh i výběh



11. Doprava a skladování:

Kulisové tlumiče hluku jsou standardně spárovány a uloženy na europalety.

Manipulace s jednotlivými kulisami se provádí ručně (v rukavicích) bez pomoci manipulační techniky. Kulisy o délce 1000 mm je možné zvedat 1 pracovníkem. Ostatní typy doporučujeme zvedat ve dvou. Při manipulaci je nutné kulisu uchopit tak, aby nedošlo k jejímu poškození.

Kulisové tlumiče řady „GKK“ je možné skladovat v nevytápěném, ale suchém a zastřešeném prostoru.

V případě skladování kulisových tlumičů ve venkovním prostoru je nutné jejich zakrytí plachtou. Plachta musí být podložena latěmi, aby byl prostor pod plachtou provětráván a nedošlo vlivem vlhkosti k poškození povrchu.

Pokud je potřeba, je možné kulisy zabalit na míru. Např. pro transport po moři, dlouhodobé skladování ve venkovním prostoru apod.

12. Záruka:

Na kulisové tlumiče hluku je poskytnuta záruka v délce 36 měsíců od zakoupení.

V případě uplatnění reklamace pořídte fotografie poškozených elementů a spolu s písemnou reklamací zašlete na naši adresu. V textu popište závadu a důvod jejího vzniku. Uveďte číslo naší faktury nebo číslo obchodního případu a Vaše kontaktní údaje.